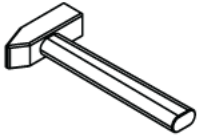
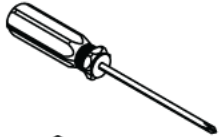
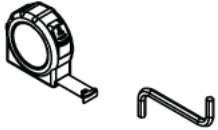
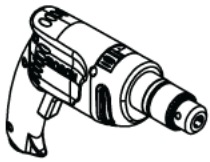
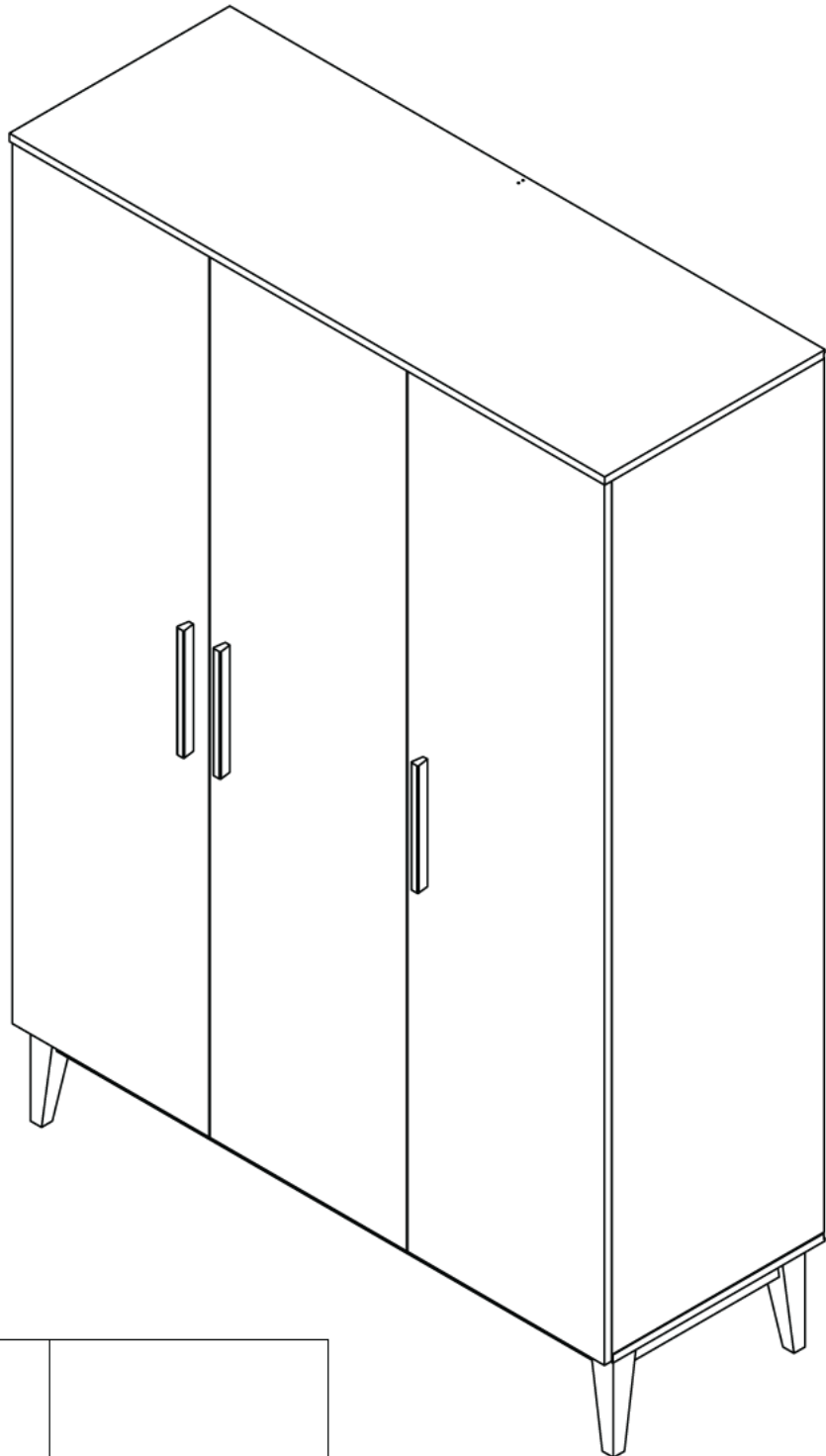
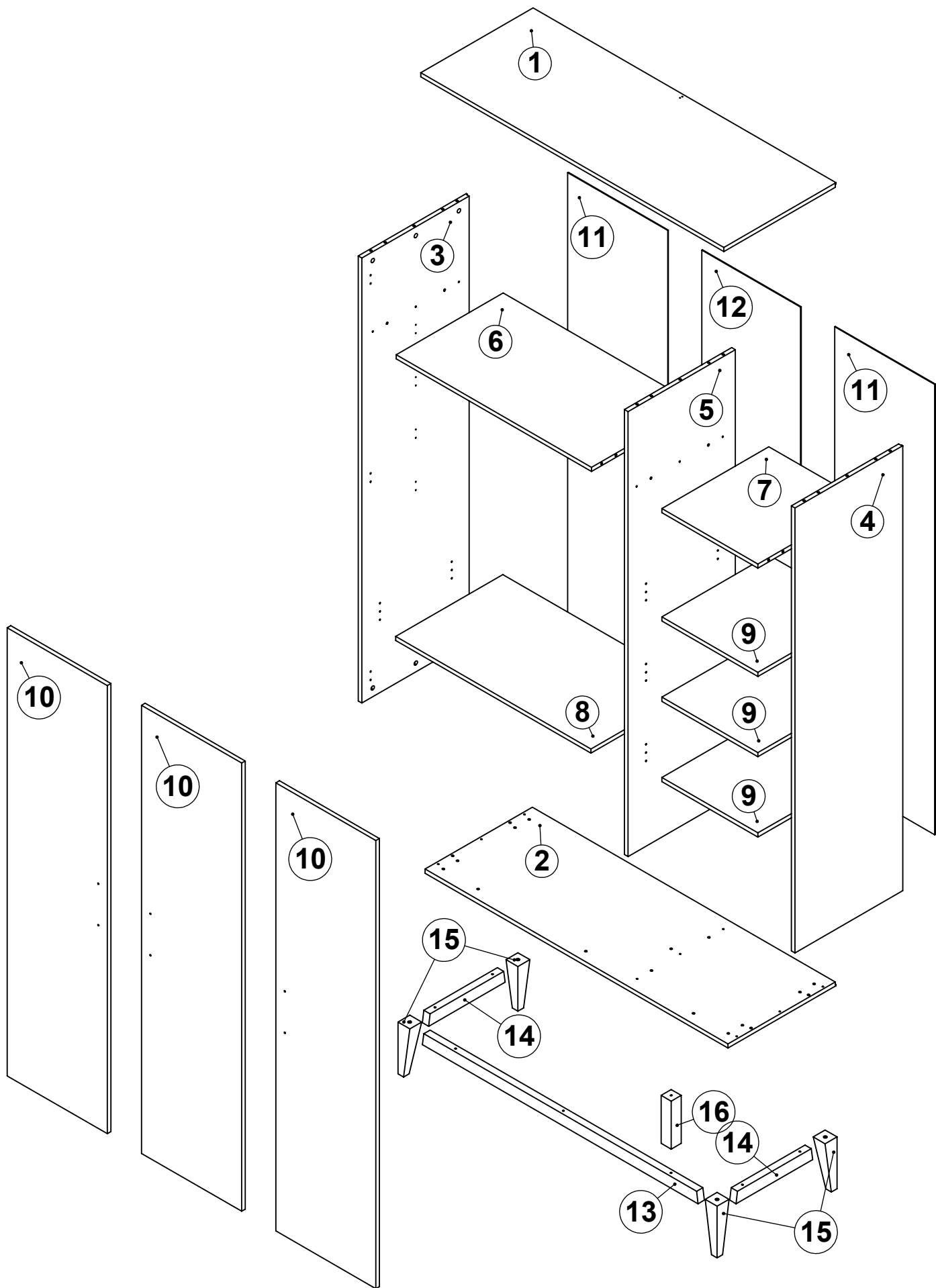



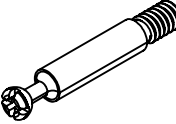
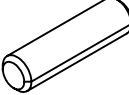
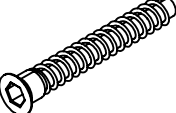
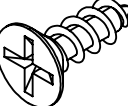
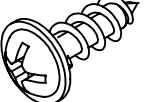
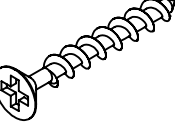
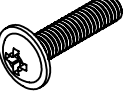
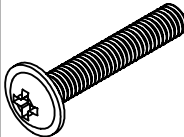
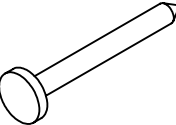
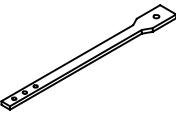
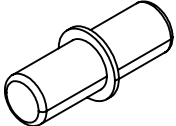
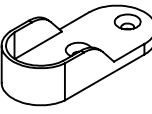
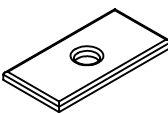
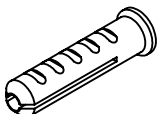
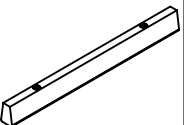
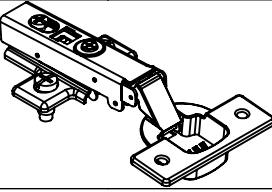
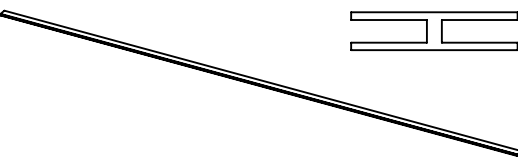
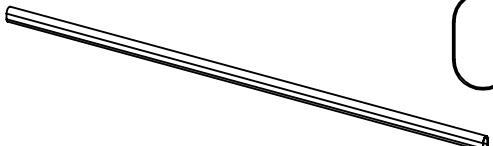
	art.: 15640102	XEM: Wardrobe 3d	18-04-2023
BG ИНСТРУКЦИИ ЗА СГЛОБЯВАНЕ	ET KOKKUVÕTMISJUHISED	IT ISTRUZIONI DI MONTAGGIO	PL INSTRUKCJE SKŁADANIA
CS MONTÁŽNÍ NÁVOD	FI KOKOAMISOHJEET	LT SURINKIMO INSTRUKCIJA	PT INSTRUÇÕES DE MONTAGEM
DA MONTERINGSINSTRUKTIONER	FR NOTICE DE MONTAGE	LV MONTĀŽAS NORĀDĪJUMI	RO INSTRUȚIUNI DE ASAMBLARE
DE MONTAGEANLEITUNGEN	GA IONSTRAIMÍ TIONÓL	МК/SL УПАТСТВО ЗА СОБРАНИЕ	SK MONTÁŽNE POKYNY
EL ΟΔΗΓΙΕΣ ΣΥΝΑΡΜΟΛΟΓΗΣΗΣ	HR UPUTE ZA MONTAŽU	MT STRUZZJONIJIET TA 'ASSEMBLEA	SL NAVODILA ZA MONTAŽO
EN ASSEMBLY INSTRUCTIONS	HU ÖSSZESZERELÉSI ÚTMUTATÓ	NL MONTAGE HANDLEIDING	SR УПУТСТВО ЗА МОНТИРАЊЕ
ES INSTRUCCIONES DE MONTAJE	IS LEIÐBEININGAR	NO MONTERINGSINSTRUKSJONER	SV MONTERINGSANVISNINGAR
			TR MONTAJ TALİMATLARI



120 min.





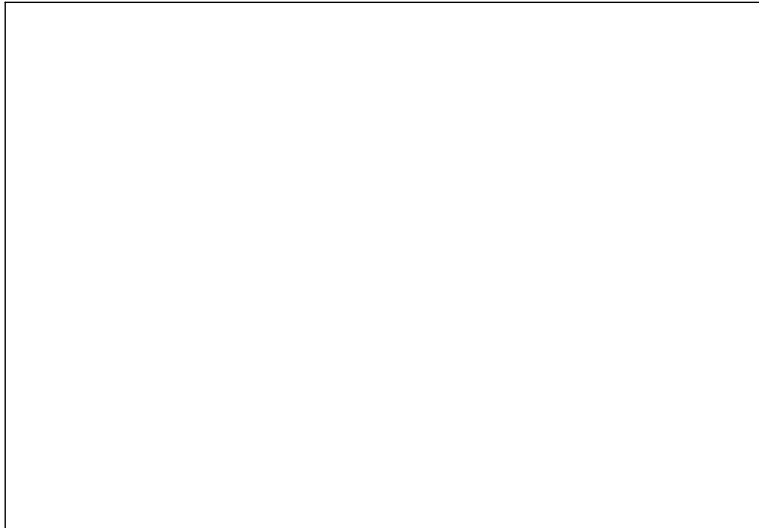
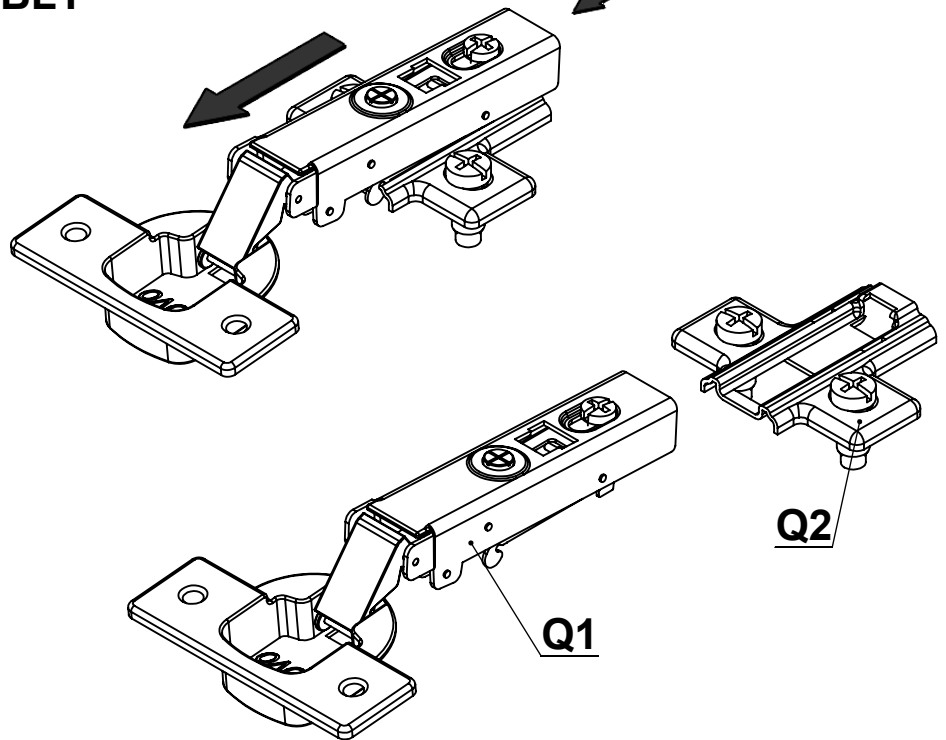
		8x30 	7x50 	3,5x13 		5x45 	4x25 
A x 30	B x 30	C x 20	D x 8	E x 22	F x 2	G x 1	H x 6
6x35 							
I x 4	J x 48	K x 1	L x 16	M x 2	N x 10	O x 1	P x 3
							
Q1/Q2 x 9/9	R x 1				S x 1		






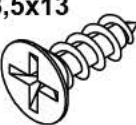

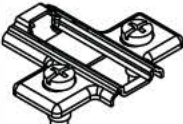
IMBUS

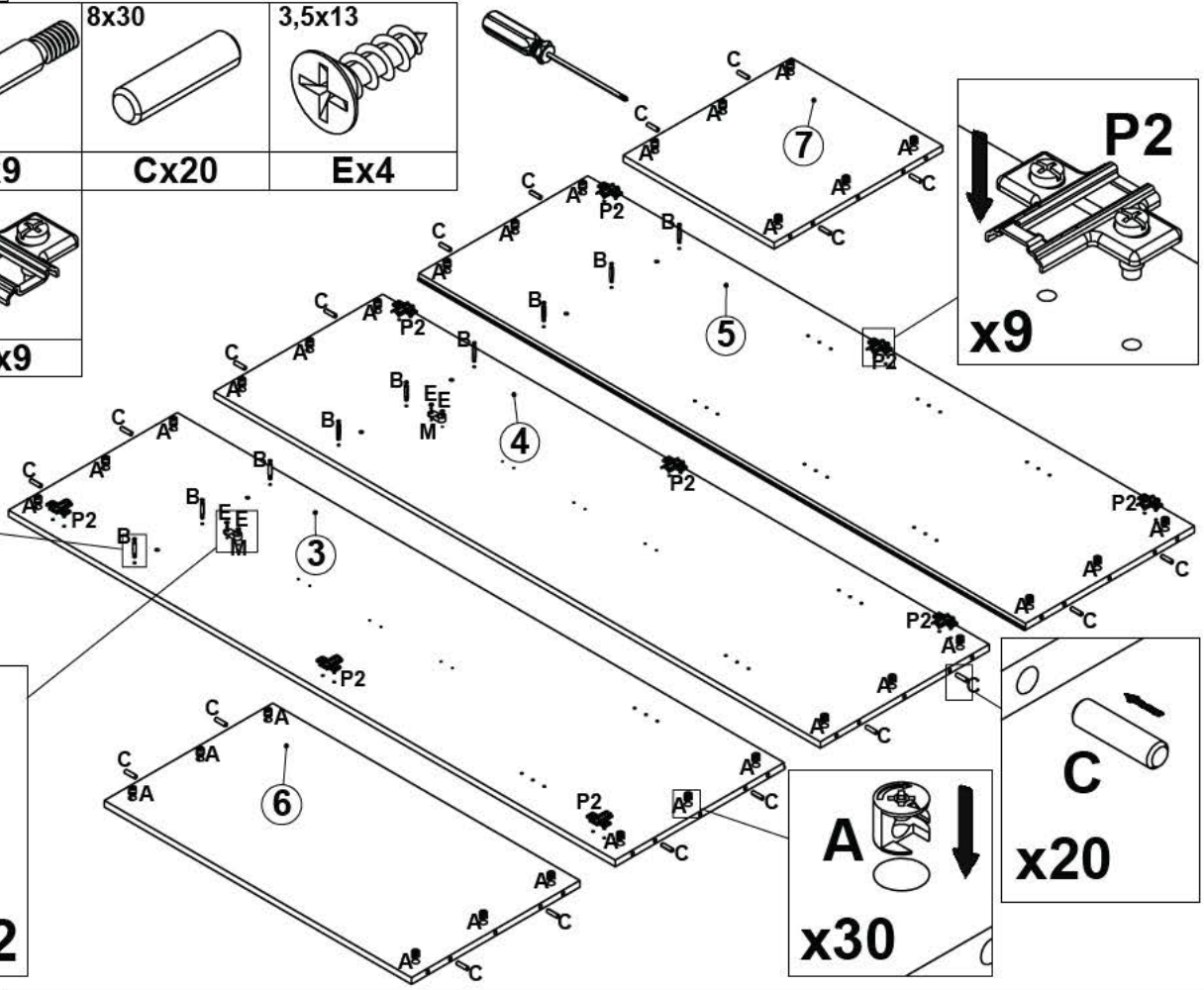
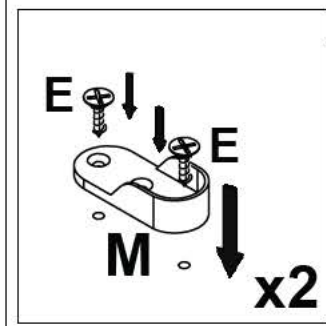
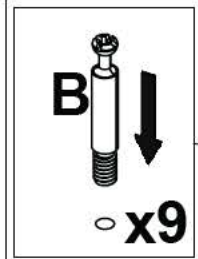
**UNSCREW BEFORE
ASSEMBLY**

PRESS

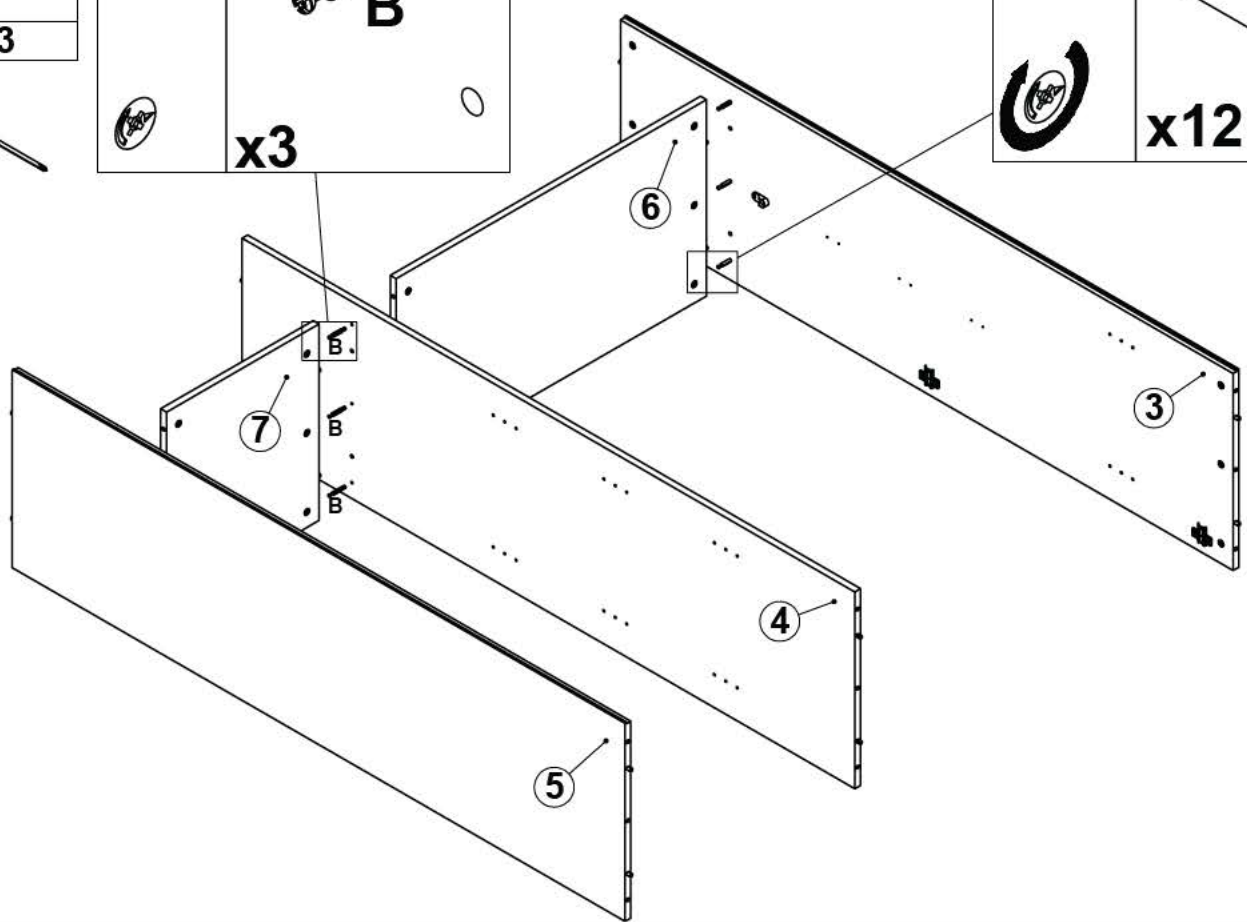
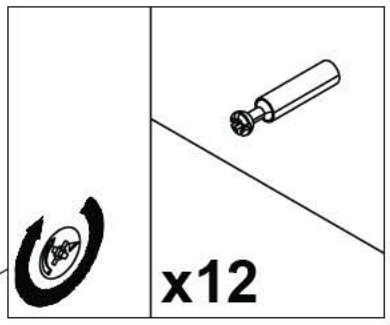
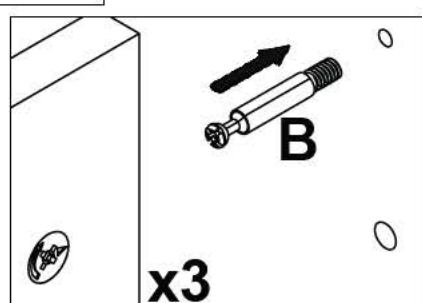
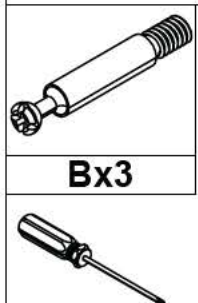


STEP - 1

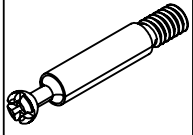
			
Ax30	Bx9	Cx20	Ex4
			
Mx2	Q2x9		



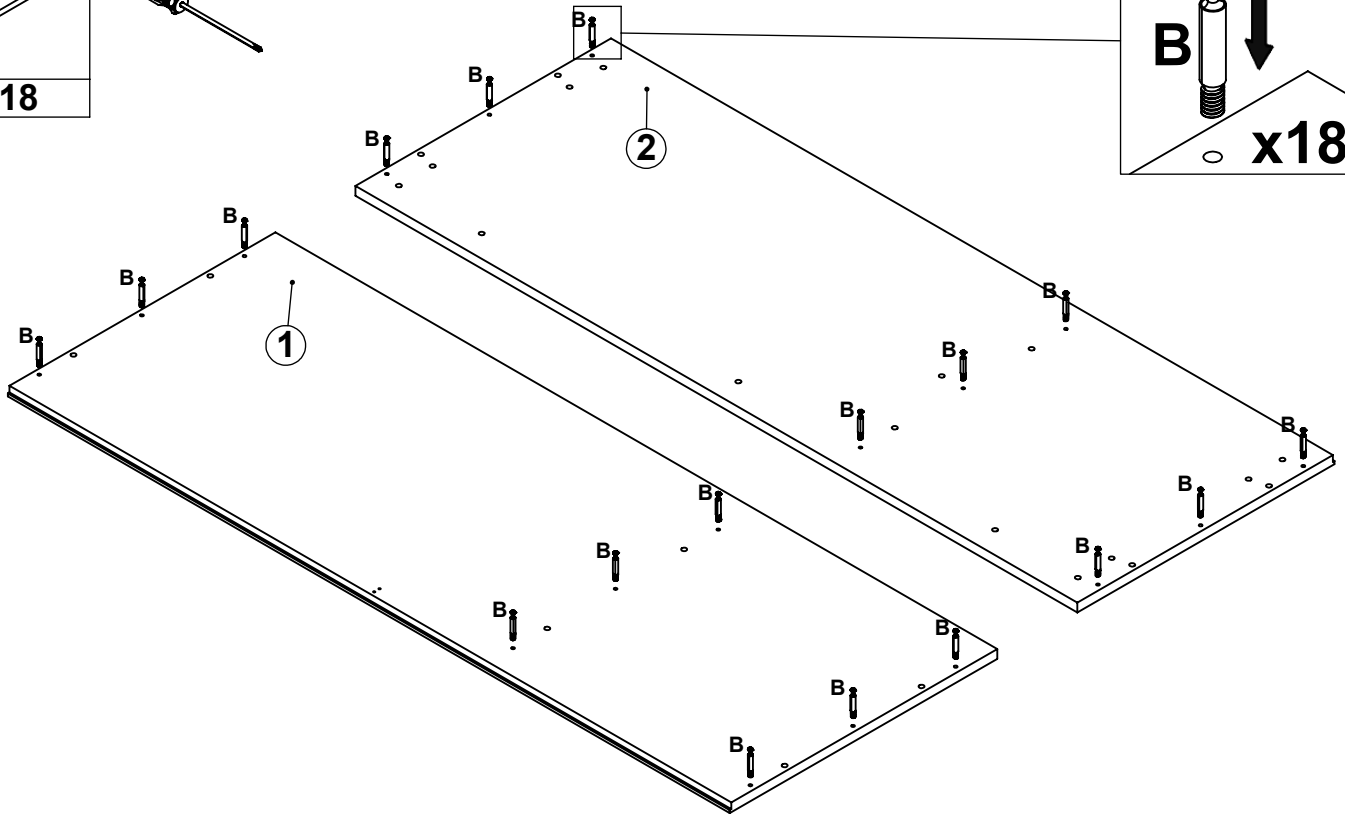
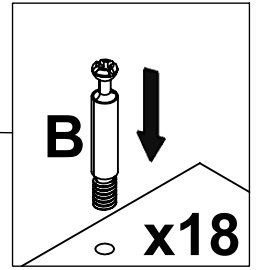
STEP - 2



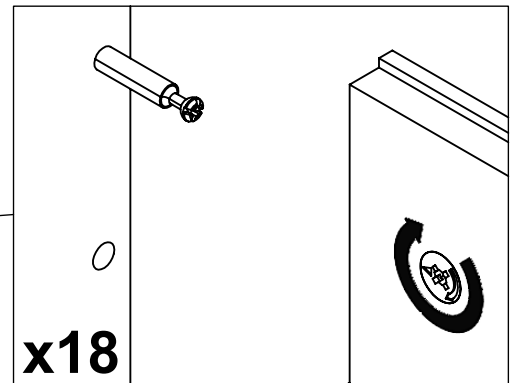
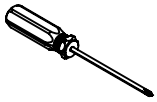
STEP - 3



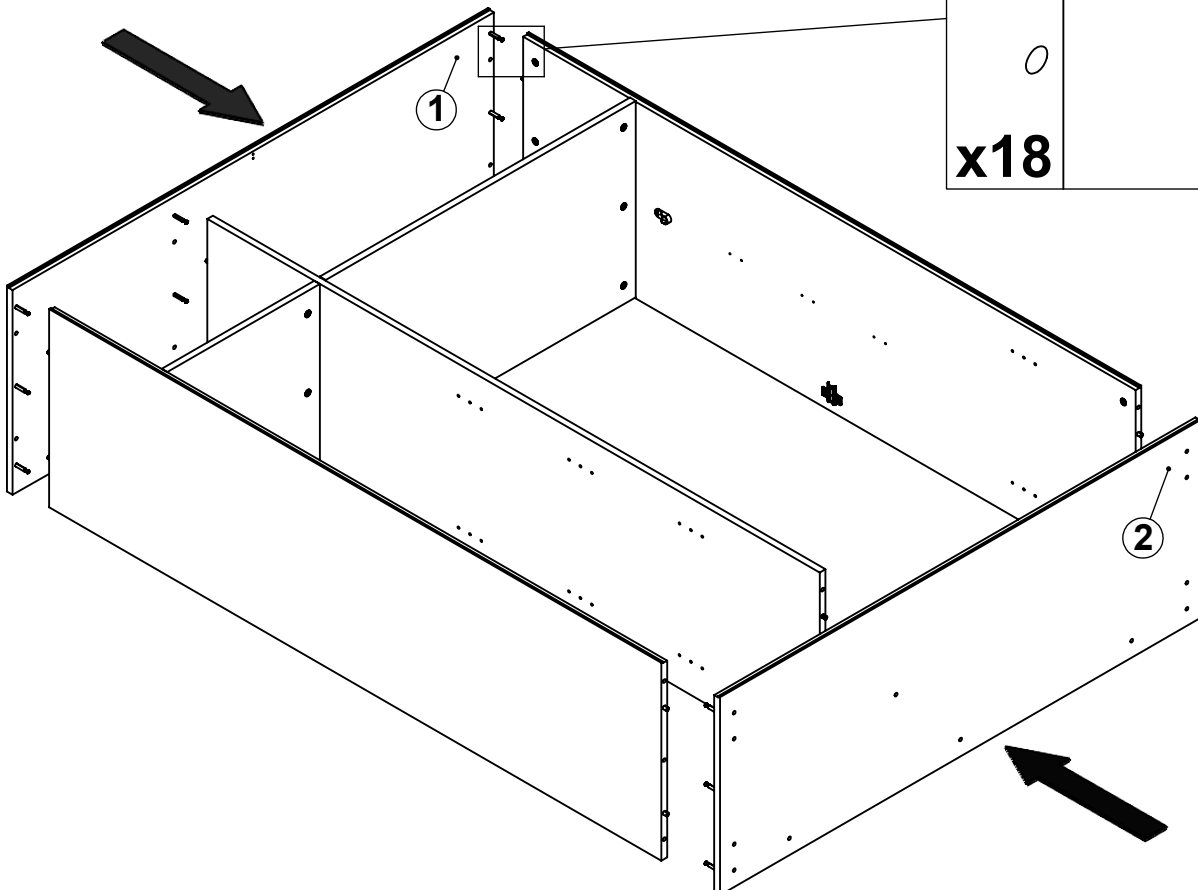
Bx18



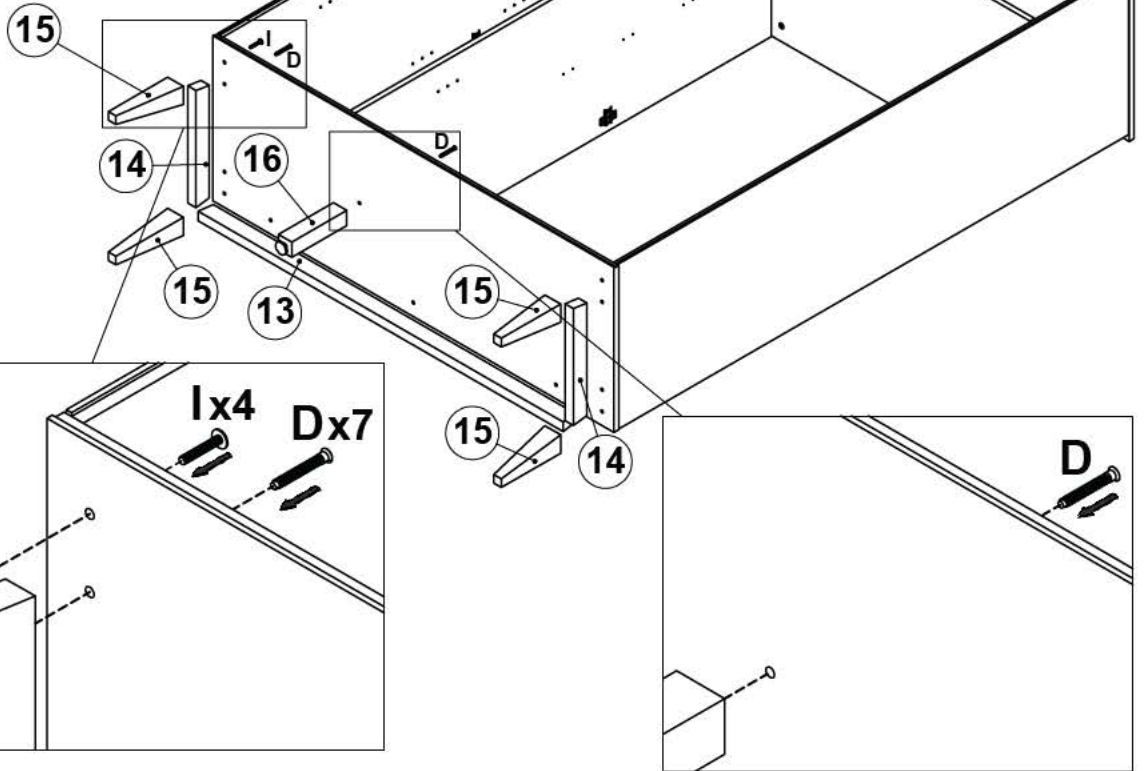
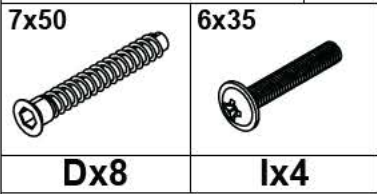
STEP - 4



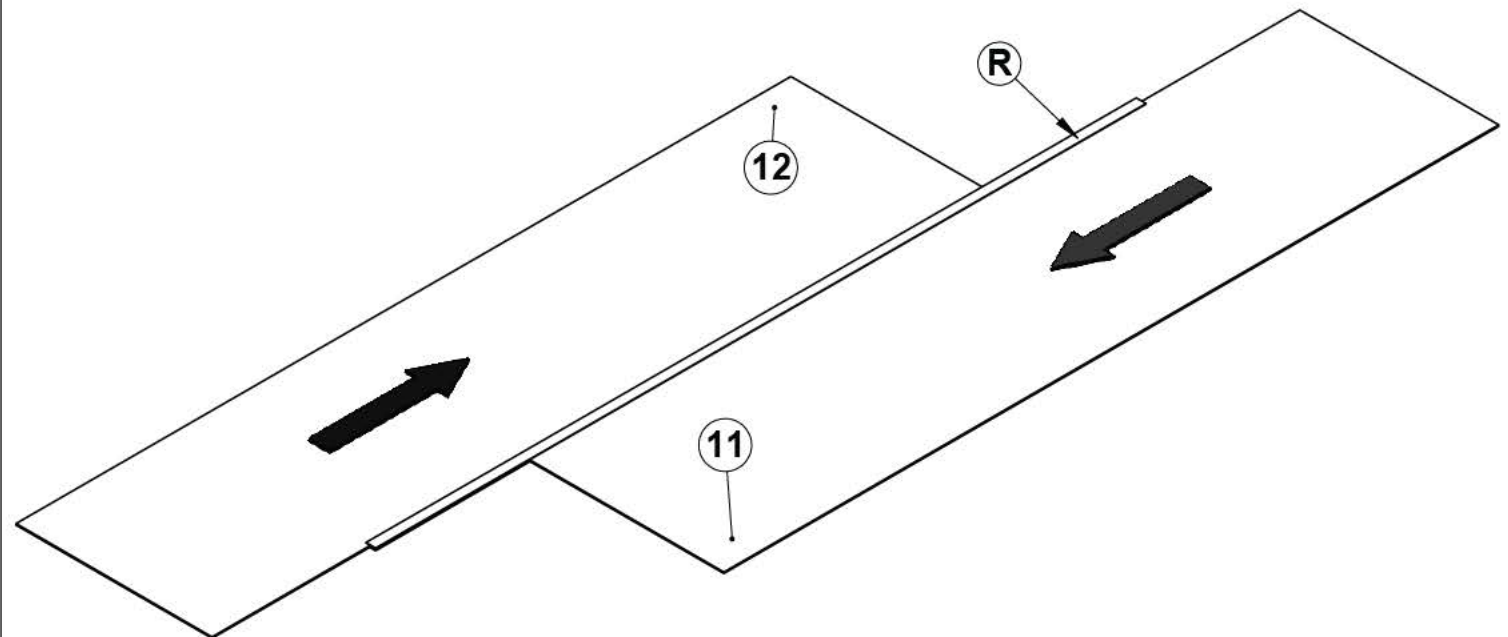
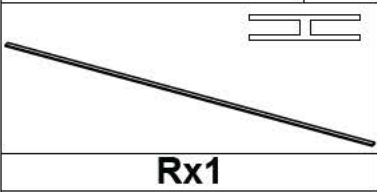
x18



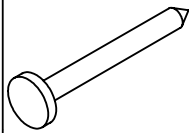
STEP - 5



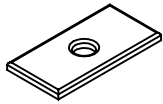
STEP - 6



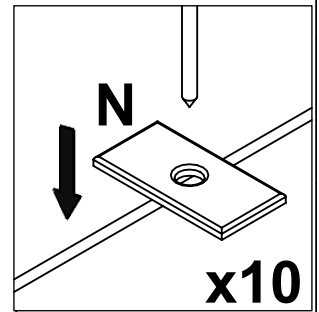
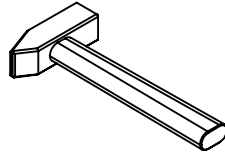
STEP - 7



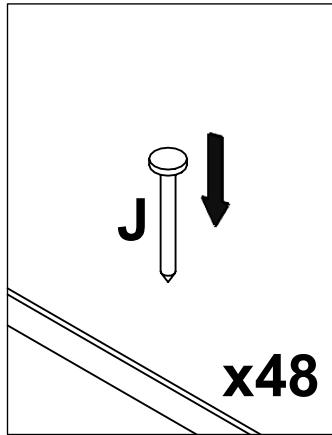
Jx48



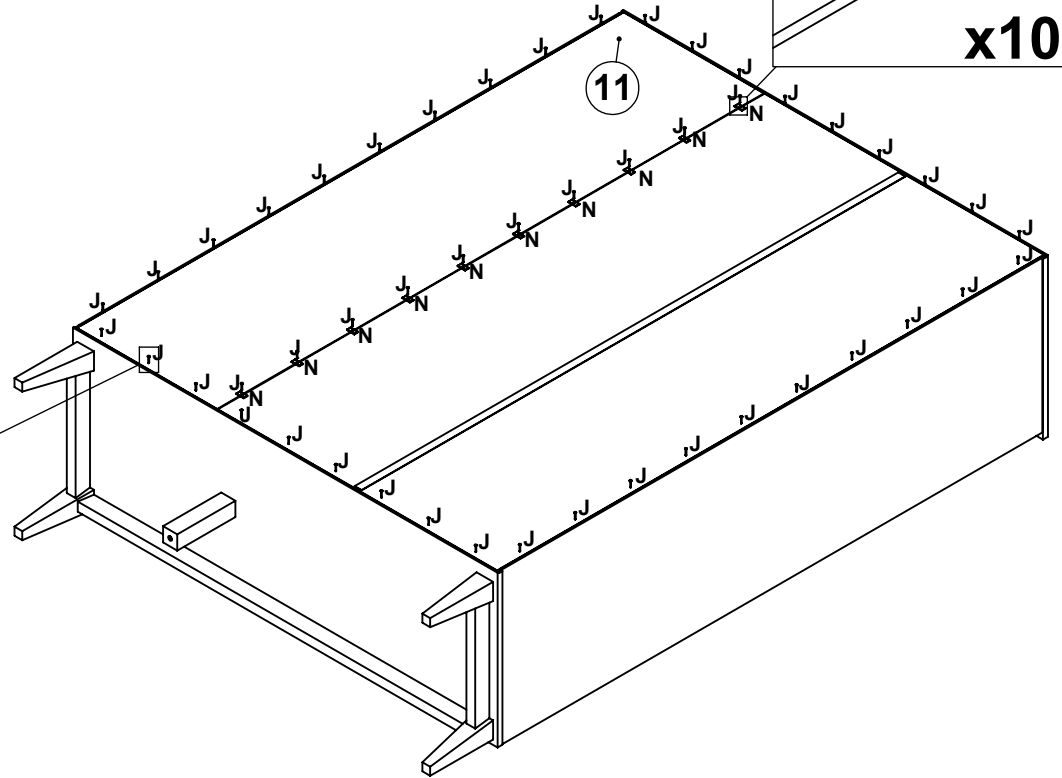
Nx10



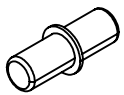
x10



x48



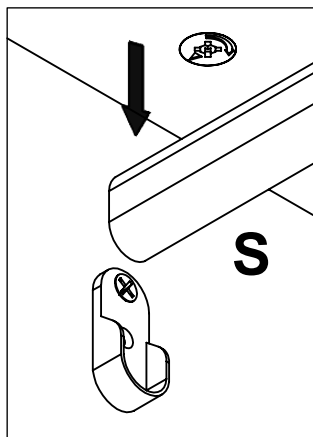
STEP - 8



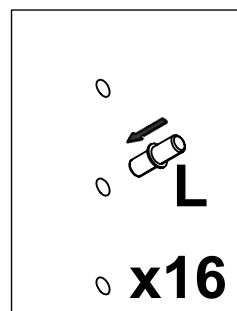
Lx16



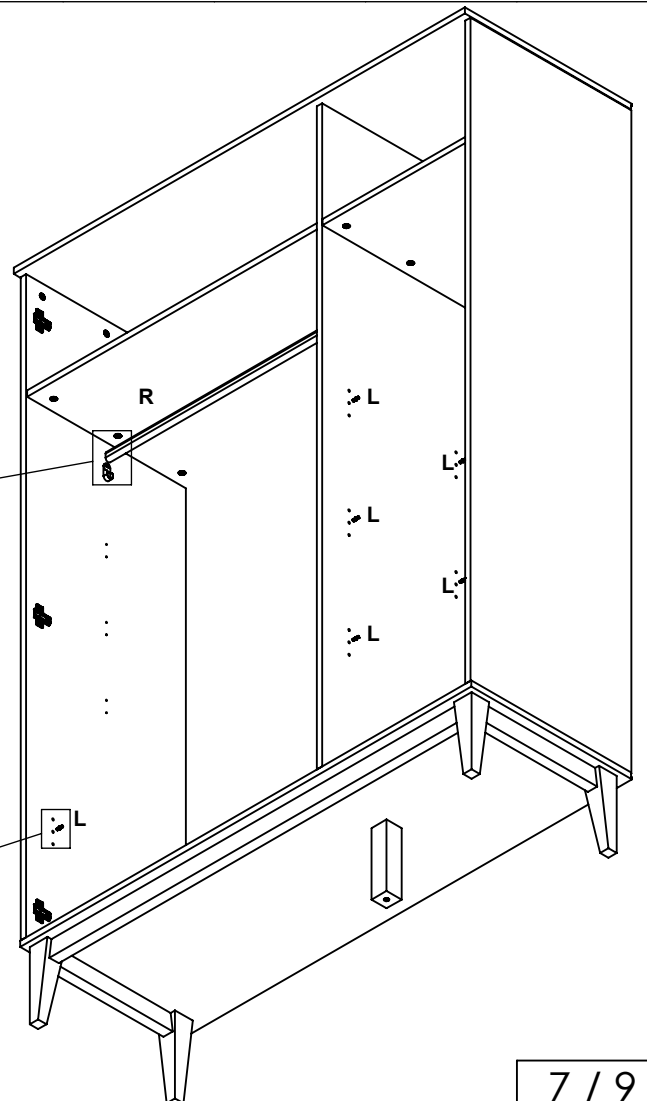
Sx1



S

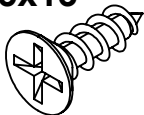


x16

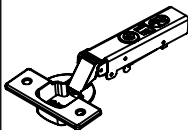


STEP - 9

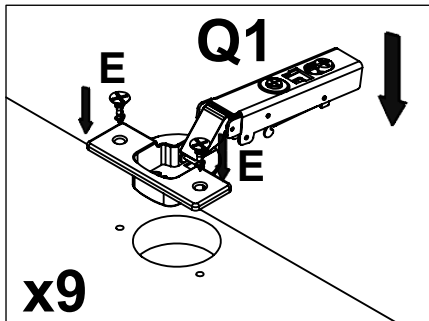
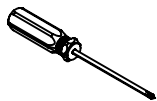
3,5x13



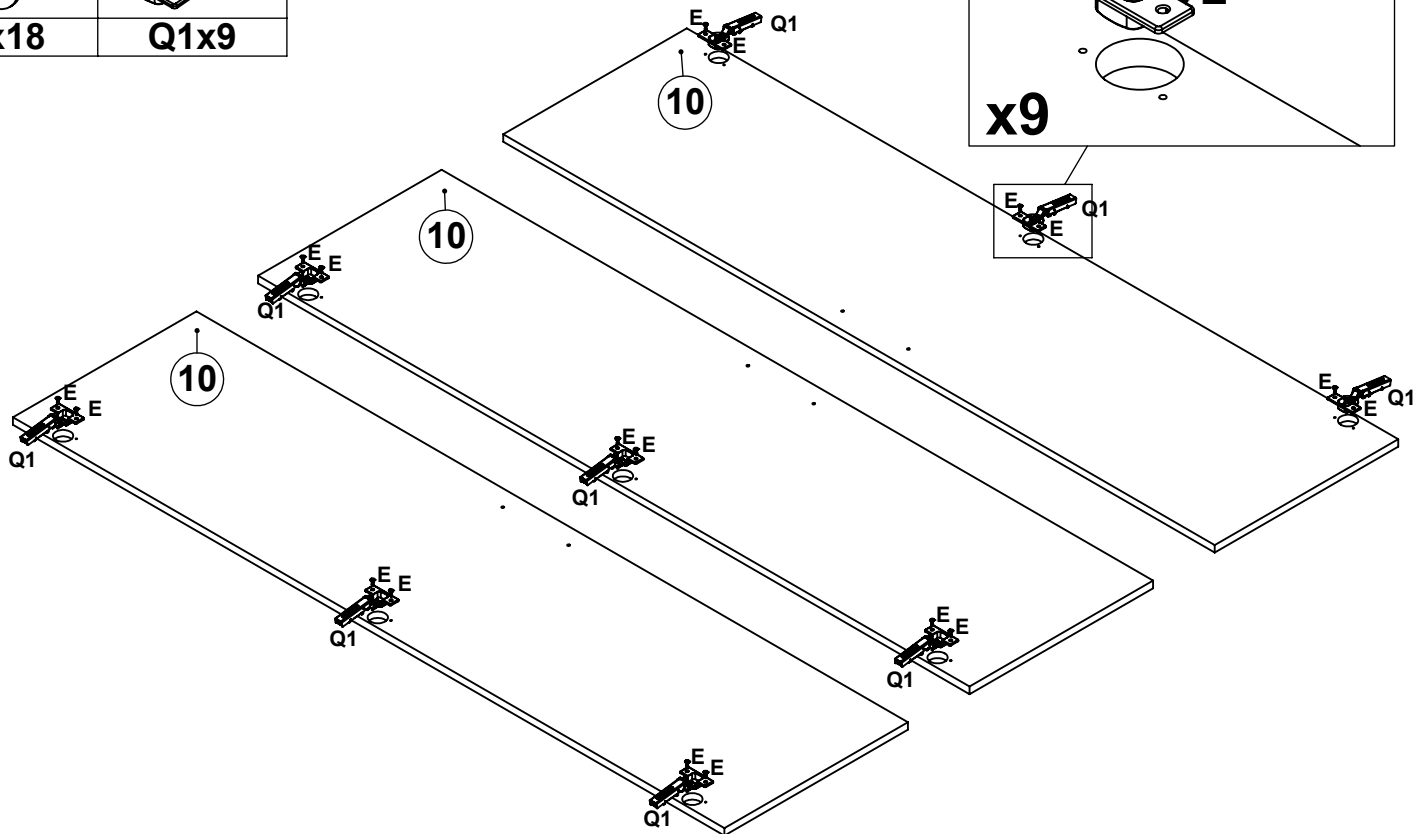
Ex18



Q1x9

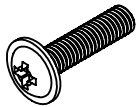


x9

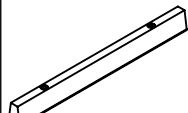


STEP - 10

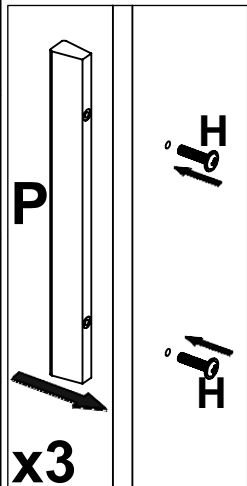
4x25



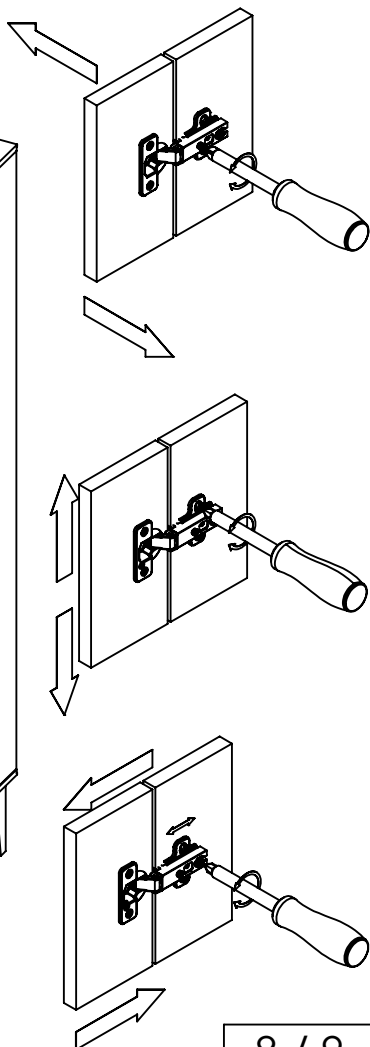
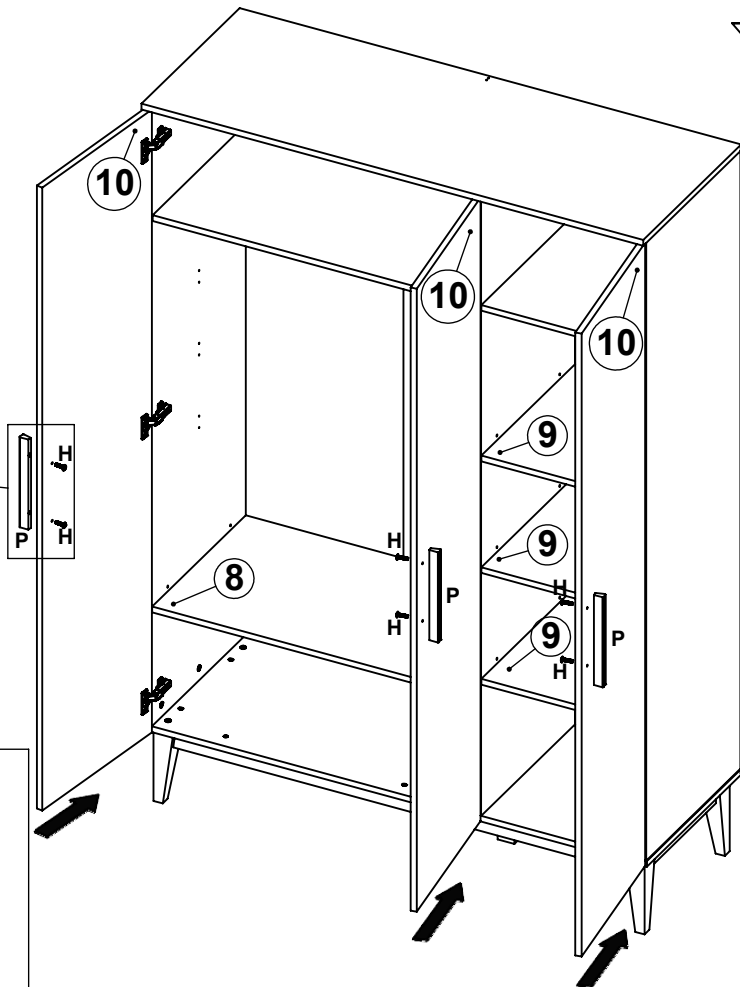
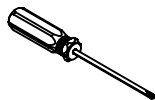
Hx6



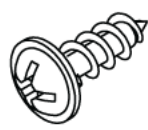
Px3



x3



STEP - 11



Fx2



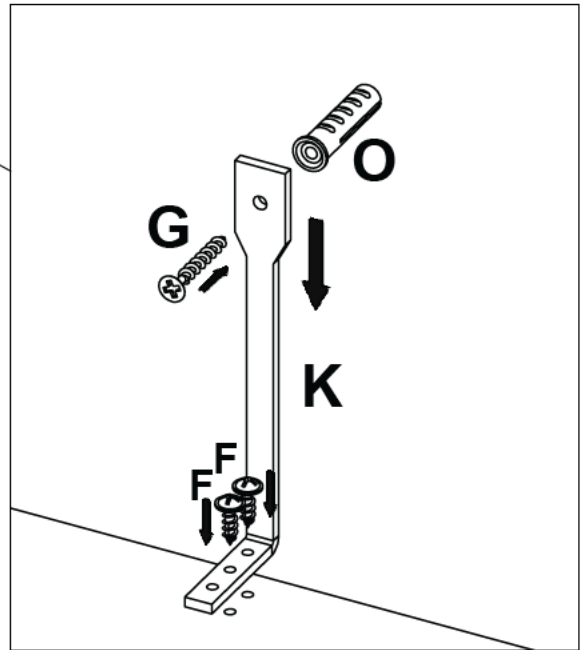
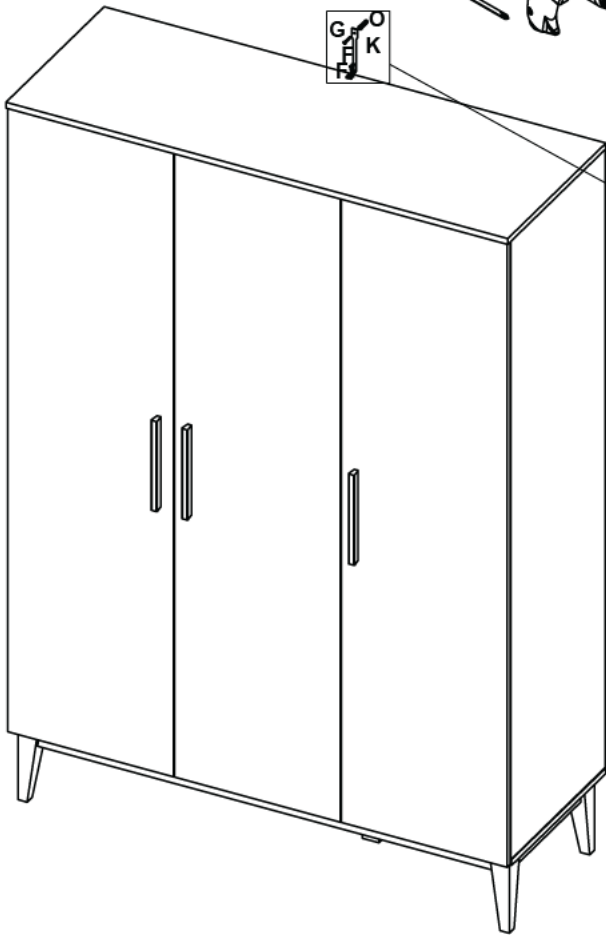
Gx1



Kx1



Ox1



QC-CODE

- (UK) for service requests
- (NL) voor service vragen
- (FR) pour les demandes de service
- (DE) für Service Anfragen
- (ES) para consultas de servicio
- (IT) per richieste di assistenza

